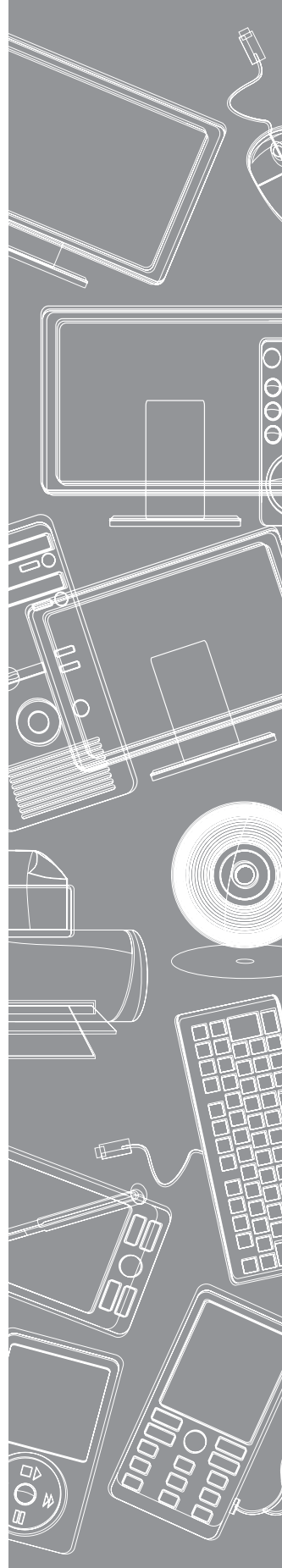


Глава 1

Информация и информационные процессы

- **Информация и её свойства**
- **Информационные процессы**
- **Всемирная паутина**
- **Представление информации**
- **Двоичное кодирование**
- **Измерение информации**





1.



Blank rounded rectangular box for text entry.



Blank rounded rectangular box for text entry.



Blank rounded rectangular box for text entry.



Blank rounded rectangular box for text entry.



Blank rounded rectangular box for text entry.



Blank rounded rectangular box for text entry.



Blank rounded rectangular box for text entry.



Blank rounded rectangular box for text entry.

ИНФОРМАЦИЯ И ЕЁ СВОЙСТВА

2.

:

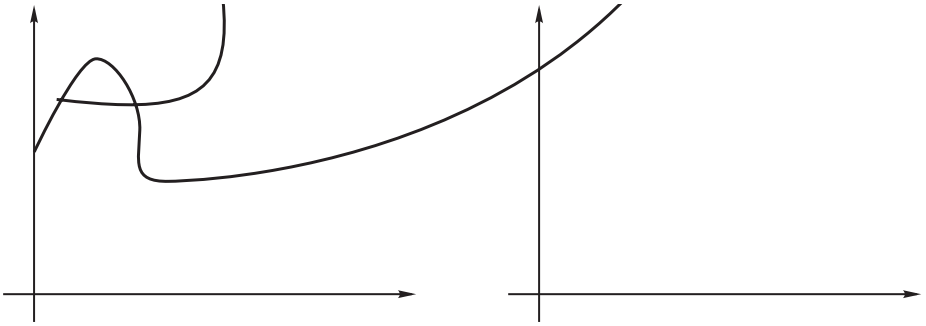


- 1) -
 - 2) ;
 - 3) , -
 - 4) ;
 - 5) -
- « »/« » 1-5.

?					
?					
?					

3.

() .



5.



Empty rounded rectangular box.

Empty rounded rectangular box containing a comma (,).

Empty rounded rectangular box.

Empty rounded rectangular box containing a hyphen (-).

Empty rounded rectangular box.

Empty rounded rectangular box containing a comma (,) and a hyphen (-).

Empty rounded rectangular box.

Empty rounded rectangular box.

Empty rounded rectangular box.

Empty rounded rectangular box.

Empty rounded rectangular box.

Empty rounded rectangular box containing a hyphen (-).



7. , -
 . -
 :

1) , , ,

2) , ,

3) , , ,

4) , , ,

5) , , ,

6) , , ,

7) , , ,

8) , , ,

9) , , ,

ИНФОРМАЦИОННЫЕ ПРОЦЕССЫ



8. _____, _____ :

)

)

)

)

)

)

)

)

)

)

)

)

9.





10.

Blank rounded rectangular box for answer 10.1

Small rounded rectangular box for answer 10.1

Blank rounded rectangular box for answer 10.2

Small rounded rectangular box for answer 10.2

Blank rounded rectangular box for answer 10.3

Small rounded rectangular box for answer 10.3

Blank rounded rectangular box for answer 10.4

Small rounded rectangular box for answer 10.4

Blank rounded rectangular box for answer 10.5

Small rounded rectangular box for answer 10.5



11.

Blank space for question 11 text

- 1)
- 2)
- 3)
- 4)

? -----
 ? -----
 ? -----
 ? -----

15.

SMS-



• • • •	• • • •	• -	€ • • •	, • •

16.



• - •		
$f \cdot$ „ •		
• f •• f		



17.

Информационные процессы в организации являются сложными и многоуровневыми. Они включают в себя сбор, обработку, передачу и использование информации. Эти процессы тесно связаны с деятельностью организации и ее стратегическими целями. Эффективное управление информацией позволяет организации адаптироваться к изменениям на рынке и достигать своих целей.

A large rectangular area filled with a grid of dashed lines, intended for the student to write their answer to question 17.

18.

